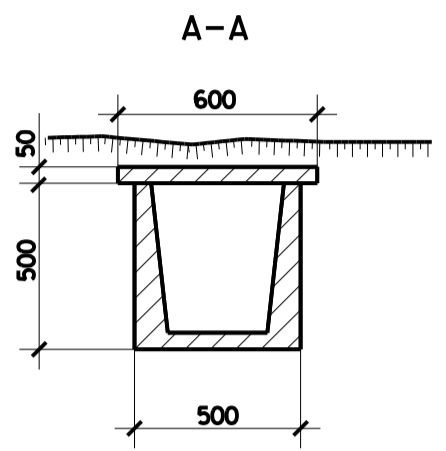


Shēma novadgrāvju rekonstrukcijai Asaru rajonā, Jūrmalā



Izmantotie Apzīmējumi

rekonstruējama novadgrāvis	
rekonstruējama caurteka un vēlams diametrs, ja nepieciešama tās nomaiņa	
novadgrāvja gultnes vai caurtekas teknes augstuma atzīme	
skalojamā lietus kanalizācija	
novadgrāvja krituma virziens	
izbūvējamā tekne	

Piezīmes:
 • Novadgrāvju nogāžu stipumu veidot ne lielāku par 45°.
 • Teknes un betona pārsegumus nodrošina pasūtītājs. Transportu no Slokas ielas 55a līdz objektam nodrošina darbu izpildītājs. Teknes garums 2m.

Shēma novadgrāvju rekonstrukcijai Asaru rajonā, Jūrmalā		
Pasūtītājs SIA "Jūrmalas ūdens"		Lapa
Sagatavoja R.Ansulis		1/5
Saskāņots A.Volkovs		M:1:500